



## ЭЛЕКТРОДВИГАТЕЛИ АИУ-М 225

Электродвигатели асинхронные трехфазные с короткозамкнутым ротором взрывобезопасные серии АИУ-М225 предназначены для эксплуатации в подземных выработках угольных и сланцевых шахт, а также в помещениях и наружных установках с опасным содержанием метана и угольной пыли.

Электродвигатели предназначены для привода стационарных машин непрерывного действия, насосов, вентиляторов, скребковых и ленточных конвейеров, грохотов, дробилок, буровых станков и других механизмов.

### Основные параметры и характеристики:

Габарит (высота оси вращения) электродвигателей АИУ-М 225мм.

Мощность электродвигателей от 22 кВт до 75 кВт.

Напряжение 380/660В; 660/1140В.

Соединение фаз обмотки статора - звезда/треугольник для всех сочетаний напряжений.

Частота тока - 50 Гц. По заказу потребителя - 60Гц.

Число полюсов двигателя - 2, 4, 6, 8.

Синхронные частоты вращения вала: 750, 1000, 1500 и 3000 об/мин.

Электродвигатели рассчитаны на продолжительный режим работы S1 и допускать работу в режимах S2, S3, S6 по ГОСТ 52776. Пуск электродвигателей производится прямым включением на полное напряжение сети.

**Вид климатического исполнения электродвигателей по ГОСТ15150:**

У1, У2, У5, Т2, Т5, УХЛ1, ХЛ1

Максимально допустимые уровни звуковой мощности звука электродвигателей, работающих без нагрузки при частоте питающей сети 50Гц, соответствуют классу 1 по ГОСТ 16372-93.

Максимальное среднее квадратическое значение виброскорости должно соответствовать ГОСТ 20815-93:

### Условия эксплуатации:

- высота над уровнем моря до 1000м;

- в части воздействия механических факторов внешней среды - М1 по ГОСТ 17516.1.

Соединение двигателя с приводным механизмом должно осуществляться посредством зубчатых или упругих втулочно-пальцевых муфт.

Пуск электродвигателей - прямой, обеспечивается как при номинальном напряжении сети, так и при падении напряжения сети за время пуска до 0,8 Уном.

**Конструктивное исполнение по способу монтажа по ГОСТ 2479:**

IM1081, IM4081, IM9781

### Степень защиты по ГОСТ 17494:

корпуса электродвигателя	IP54
коробки выводов	IP55
кожуха наружного вентилятора	IP20

### Исполнение по взрывозащите:

Для поставок в страны ТС

АИУ-М225

РВ-3В, РВExdI

**Способ охлаждения:** ICA 0141 по ГОСТ 20459.

### Конструкция:

Станина и щиты подшипниковые выполнены из стали.

Ротор короткозамкнутый, залитый алюминием.

Электродвигатели изготавливаются с одним выступающим цилиндрическим концом вала.

Двигатели изготавливаются с подшипниками качения класса точности не ниже 6 по ГОСТ 7242. Смазка подшипников консистентная. Подшипниковые узлы предусматривают периодическое пополнение смазки через встроенную масленку.

По требованию заказчика электродвигатели комплектуются подшипниками фирмы SKF (Швеция).

Электродвигатели АИУ-М225М-2,4,6,8 имеют «вспышку» обмотку статора.

Электродвигатели АИУ-М225МН-2,4,6,8 и АИУ(АИМ)-М225SA, SB, М, L-C-4 имеют обмотку статора из жестких катушек.

Изоляционные материалы обмотки статора класса нагревостойкости «F» (температурный индекс 155°C) по ГОСТ 8865-93. По требованию заказчика возможно изготовление обмотки статора с использованием изоляции класса нагревостойкости «H» (температурный индекс 180°C) по ГОСТ 8865-93.

Для защиты от перегрева электродвигатели комплектуются дифференциальными температурными реле типа ДТР-212 в количестве не менее двух штук, встроенными в обмотку статора, выводные концы которых выведены в силовую коробку выводов. По требованию заказчика, для контроля температуры подшипниковых узлов и корпуса электродвигателя, возможна комплектация двигателей датчиками контроля температуры (термопреобразователями) с номинальным сопротивлением 50 Ом, 100 Ом типа ТС044-50М, 100М, 50П, 100П.

В коробку выводов электродвигателя выведены шесть выводных концов обмотки статора. Переключение схемы соединения обмотки статора (Δ-У) выполняется в силовой коробке выводов путем переустановки металлических перемычек (пластин). Коробка выводов обеспечивает ввод гибкого и бронированного силового кабеля наружным диаметром до 48 мм, и кабеля цели управления наружным диаметром до 24 мм, через отдельные патрубки. Коробки выводов двигателей АИУ-М225SA, SB, М, L-C-4 снабжаются двумя патрубками для ввода силовых кабелей.

Электродвигатели изготавливаются с расположением коробки выводов справа если смотреть со стороны рабочего конца вала. По требованию заказчика электродвигатели изготавливаются с расположением коробки слева, сверху корпуса статора, если смотреть со стороны рабочего конца вала. На электродвигателях с исполнением по способу монтажа IM4081 расположение силовой коробки выводов (слева-справа) изменяется путем разворота двигателя на 180° относительно оси вращения ротора электродвигателя.

На станине электродвигателя и внутри коробки выводов зажимы для подключения заземления.

Для охлаждения электродвигателя предусмотрен наружный вентилятор, насаженный на вал и защищенный кожухом. Способ охлаждения электродвигателей должен быть - ICA0141 (обдуваемый с самовентиляцией).

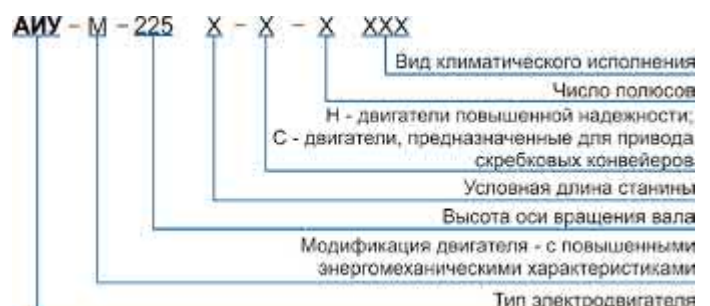
По требованию заказчика электродвигатели должны быть изготовлены с принудительной системой вентиляции.

Электродвигатели работают в любом направлении вращения. Смена направления вращения производится после полной остановки электродвигателя, путем переключения фаз.

### Требования к унификации:

По габаритным, установочным и присоединительным размерам двигатели взаимозаменяемы с электродвигателями АИУ(АИМ)-225 производства ООО «НКЭМЗ» и 2ВРП 225 производства ООО «ЗАВОД ЭЛЕКТРОДВИГАТЕЛЬ».

## СТРУКТУРА УСЛОВНОГО ОБОЗНАЧЕНИЯ



## ТЕХНИЧЕСКИЕ ПАРАМЕТРЫ ЭЛЕКТРОДВИГАТЕЛЕЙ АИУ-М 225

Типоразмер	Мощн., кВт	Напр., В	Частота вращения, об/мин.	Скольжение, %	КПД, %	Сos φ	Ном. ток, А	$M_{\max}/M_n$	$M_{\text{пуск}}/M_n$	$M_{\min}/M_n$	$I_{\text{пуск}}/I_n$	Масса, кг
АИУ-М 225М-2	55,0	380/660	3000	2,0	92,3	0,91	99/57	3,0	1,5	1,1	7,5	415
		660/1140					57/33					
АИУ-М 225М-4	55,0	380/660	1500	1,5	93,0	0,90	100/58	2,8	1,5	1,1	7,0	419
		660/1140					58/33					
АИУ-М 225М-6	37,0	380/660	1000	1,8	91,4	0,87	72/41	2,5	1,2	1,0	6,5	382
		660/1140					41/24					
АИУ-М 225М-8	30,0	380/660	750	2,0	90,7	0,83	60/35	2,3	1,2	1,0	6,0	378
		660/1140					35/20					
АИУ-М 225МН-2	55,0	380/660	3000	2,0	92,1	0,90	101/58	3,2	1,5	1,1	7,5	415
		660/1140					58/34					
АИУ-М 225МН-4	55,0	380/660	1500	1,5	92,7	0,89	101/58	2,9	1,5	1,1	7,0	419
		660/1140					58/34					
АИУ-М 225МН-6	37,0	380/660	1000	1,8	91,2	0,86	72/41	2,6	1,3	1,0	6,5	382
		660/1140					41/24					
АИУ-М 225МН-8	30,0	380/660	750	2,0	90,5	0,82	61/35	2,4	1,3	1,0	6,0	378
		660/1140					35/20					
АИУ-М 225SA-C-4	22,0	380/660	1500	2,0	91,0	0,86	43/25	3,1	3,0	1,5	7,5	356
		660/1140					25/14					
АИУ-М 225SB-C-4	37,0	380/660	1500	2,0	92,0	0,86	71/41	3,1	3,0	1,5	7,5	402
		660/1140					41/24					
АИУ-М 225M-C-4	55,0	380/660	1500	1,6	92,5	0,87	104/60	3,1	3,0	1,5	7,5	525
		660/1140					60/35					
АИУ-М 225L-C-4	75,0	380/660	1500	1,4	93,0	0,87	141/81	3,0	2,8	1,5	7,5	545
		660/1140					81/47					

**ГАБАРИТНЫЕ, УСТАНОВОЧНЫЕ И ПРИСОЕДИНИТЕЛЬНЫЕ РАЗМЕРЫ  
ЭЛЕКТРОДВИГАТЕЛЕЙ АИУ-М 225**

Типоразмер	Исп. по способу монтажа	№ Рис.	$l_1$	$l_{10}$	$l_{11}$	$l_{20}$	$l_{21}$	$l_{30}$	$l_{31}$	$l_{39}$	$b_1$	$b_{10}$	$b_{11}$	$b_{31}$	$h$	$h_1$	$h_5$	$h_{24}$	$h_{31}$	$d_1$	$d_{10}$	$d_{20}$	$d_{22}$	$d_{24}$	$d_{25}$	$d_{30}$	$a_{23}$	$a_{24}$										
			АИУ-М 225М, МН-2	ИМ1081 ИМ9781 ИМ3081	2	110	311	407	-	-	910	149	-	16	356	430	225	10	59	-	510	55	19	-	-	-	-	-	-	-	-	-						
АИУ-М 225М, МН-4	ИМ1081 ИМ9781 ИМ3081	311	407	-			-	149	-	356		430	225		-	-				-	-		-	-	510	19	-	-	-	-	-	-	-	-	-	-		
АИУ-М 225М, МН-6	ИМ1081 ИМ9781 ИМ3081	311	407	-			-	149	-	356		430	225		-	-				-	-		-	-	510	19	-	-	-	-	-	-	-	-	-	-		
АИУ-М 225М, МН-8	ИМ1081 ИМ9781 ИМ3081	1	140	311		407	-	-	940	149	-	445	356	430	225	11	69	-	510	65	19	-	-	-	-	-	-	-	-	-								
АИУ-М 225SA-C-4	ИМ1081 ИМ9781 ИМ4081			286		382	-	-		149	-		356	430				225	-		-	-	-	-	-	510	24	-	-	-	-	-	-	-	-	-	-	
АИУ-М 225SB-C-4	ИМ1081 ИМ9781 ИМ4081			286		382	-	-		149	-		356	430				225	-		-	-	-	-	-	510	24	-	-	-	-	-	-	-	-	-	-	
АИУ-М 225M-C-4	ИМ1081 ИМ9781 ИМ4081		1	76		311	407	-	-	800	168	-	18	406	490	225	64	11	-	510	60	24	-	-	-	-	-	-	-	-	-							
АИУ-М 225L-C-4	ИМ1081 ИМ9781					311	407	-	-		168	-		406	490				225	-		-	-	-	-	-	510	24	-	-	-	-	-	-	-	-	-	-
АИУ-М 225L-C-4	ИМ1081 ИМ9781					311	407	-	-		168	-		406	490				225	-		-	-	-	-	-	510	24	-	-	-	-	-	-	-	-	-	-

**ГАБАРИТНЫЕ, УСТАНОВОЧНЫЕ И ПРИСОЕДИНИТЕЛЬНЫЕ РАЗМЕРЫ  
ЭЛЕКТРОДВИГАТЕЛЕЙ АИУ-М 225**

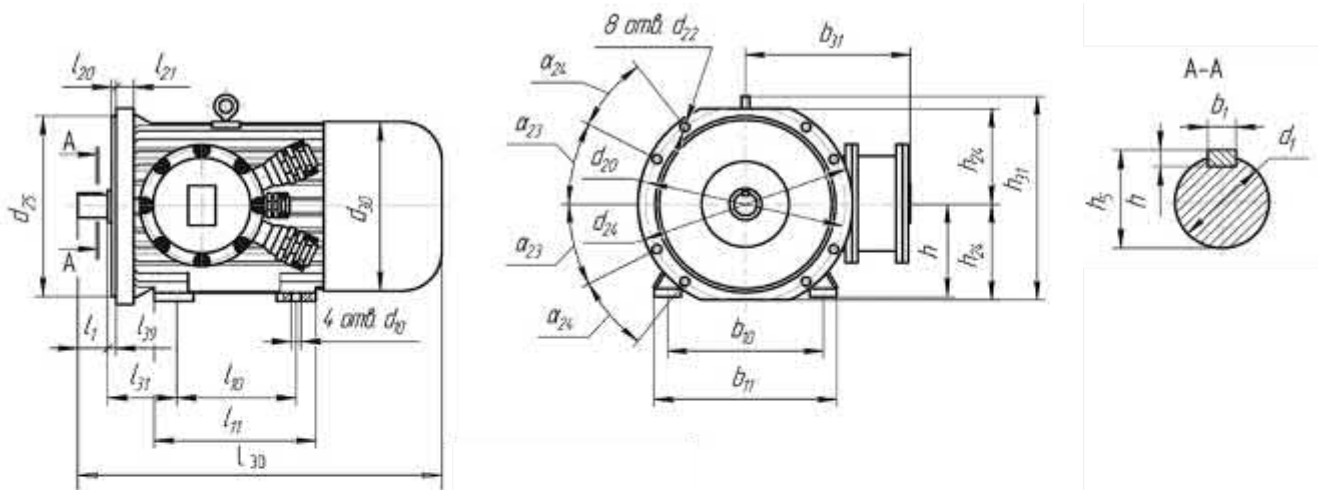


Рисунок 1

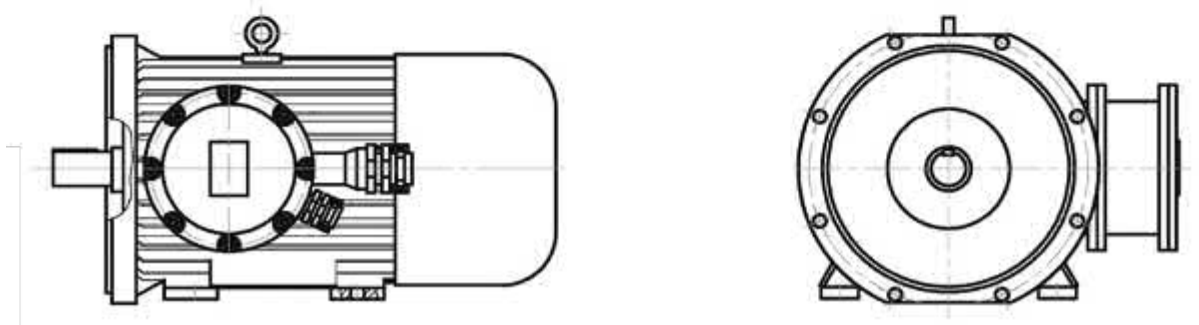


Рисунок 2